

**LXS** ネジ端子形 105°C 長寿命品  
シリーズ, Screw terminal, Long Life

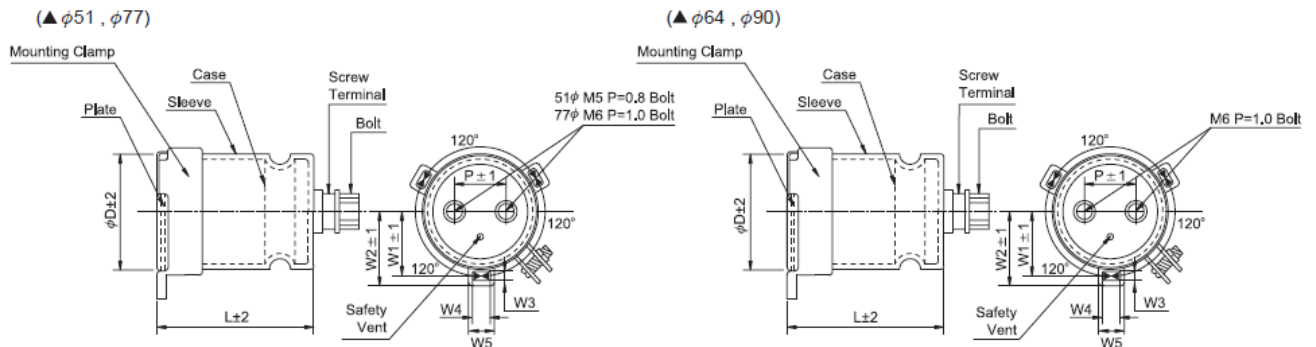
- 105°C 5,000時間保証  
Load life: 5,000 hours
- 定格電圧範囲 Rated voltage range : 200 ~ 450V
- 静電容量範囲 Capacitance range : 1,000 ~ 33,000 $\mu$ F
- RoHS 指令対応済/RoHS Compliant/Non solvent proof type



■ 仕様 SPECIFICATIONS

項目 Items	性能 Characteristics						
カテゴリ温度範囲 Operating Temperature Range	-40 + 105°C						
定格電圧範囲 Rated Voltage Range	200V ~ 450V						
静電容量範囲 Nominal Capacitance Range	1,000 ~ 33,000 $\mu$ F						
静電容量許容差 Capacitance Tolerance	$\pm$ 20% (120Hz, 20°C)						
漏れ電流 Leakage Current	$I \leq 0.02 CV$ または $5mA$ のうちいずれか小なる値以下 (20°C/5分値) which is smaller, after 5 minutes of rated voltage applied. I: 漏れ電流 ( $\mu A$ ) C: 静電容量 ( $\mu F$ ) V: 定格電圧 (Vdc)						
損失角の正接 Dissipation Factor	定格電圧(V) Rated voltage	200	250	350	400	450	120 Hz, 20°C
	$\tan \delta$ (max.)	0.20	0.20	0.15	0.15	0.15	
温度特性 Temperature Characteristics	インピーダンス比 Impedance Ratio						
	定格電圧(V) Rated voltage	200	250	350	400	450	120 Hz
	$Z(-25^\circ C) / Z(+20^\circ C)$	8	8	8	8	8	
高温負荷特性 Load Life	105°Cにおいて定格電圧を超えない範囲で規定の定格リプル電流を重量して5,000時間電圧印加後、20°Cに復帰させ測定を行なったとき、下記を満足すること After life test with rated ripple current & voltage at 105°C 5,000 hours, capacitors shall meet the characteristics requirements listed below.						
	静電容量変化率 Capacitance change	初期値の $\pm$ 20%以内 Within $\pm$ 20% of initial value					
	損失角の正接 Dissipation Factor	初期規格値の200%以下 200% or less of initial specified value					
	漏れ電流 Leakage current	初期規格値以下 Initial specified value or less					
高温無負荷特性 Shelf Life	85°Cにおいて電圧を印加せず1,000時間放置後、20°Cに復帰させ試験前処理 (JIS C5101-4 4.1 項)の後、測定を行なったとき、下記を満足すること After leaving capacitors under no load at 85°C for 1,000 hours and applying voltage according to JIS C5101-4 4.1, they meet the specified value for the characteristics listed below.						
	静電容量変化率 Capacitance change	初期値の $\pm$ 20%以内 Within $\pm$ 20% of initial value					
	損失角の正接 Dissipation Factor	初期規格値の200%以下 200% or less of initial specified value					
	漏れ電流 Leakage current	初期規格値以下 Initial specified value or less					
表示 Marking	黒色チューブに白色印刷 White print on black sleeve						
関連規格 Applicable Standard	JIS C-5141 特性 W Characteristics W of JIS C-5141						

■ 寸法図 Dimensions (mm)



Dφ	W1	W2	W3	W4	W5	P
51	32.5	37.5	4.5	7.0	13.0	22.0
64	38.5	42.8	4.5	7.0	13.0	28.5
77	44.8	49.0	4.5	7.0	13.0	32.0
90	52.3	58.8	5.0	8.0	16.0	32.0

■ 品名コード体系 Part Numbering (例 example: 400V 6800 μF 90x157mm)

L	X	S	2	W	6	8	2	M	9	0	1	5	7
シリーズ名 Series Name		定格電圧 Rated Voltage	静電容量 Capacitance	容量許容差 Capacitance Tolerance (±20%)	サイズコード Size code								

■ 寸法図 Standard Products Table

Dφ x L (mm)

WV, DC Cap.(μF)	Code コード	200V (2D)		250V (2E)		350V (2V)	
		サイズ Size (D x L)	許容リップル電流 Ripple current Arms/105°C, 120Hz	サイズ Size (D x L)	許容リップル電流 Ripple current Arms/105°C, 120Hz	サイズ Size (D x L)	許容リップル電流 Ripple current Arms/105°C, 120Hz
1000	102					51 x 75	3.06
1200	122					51 x 75	3.35
1500	152			51 x 80	2.41	51 x 96	4.17
1800	182					51 x 96	4.57
2200	222	51 x 80	2.92	51 x 100	3.21	51 x 130	5.78
2700	272					64 x 96	6.00
3300	332	51 x 100	3.94	64 x 100	4.47	64 x 115	7.18
3900	392					64 x 130	8.24
4700	472	64 x 100	5.13	64 x 121	5.80	64 x 155	9.79
	472					77 x 115	8.95
5600	562					64 x 195	11.17
	562					77 x 130	10.30
6800	682	64 x 121	6.71	77 x 121	7.15	77 x 155	12.27
8200	822					90 x 157	13.86
10000	103	77 x 121	8.31	90 x 145	9.39	90 x 157	15.31
12000	123					90 x 196	18.50
15000	153	77 x 144	10.98	90 x 171	12.36	90 x 236	22.50
22000	223	90 x 145	11.40	90 x 236	17.30		
33000	333	90 x 236	17.34				

WV, DC Cap.(μF)	Code コード	400V (2G)		450V (2W)	
		サイズ Size (D x L)	許容リップル電流 Ripple current Arms/105°C, 120Hz	サイズ Size (D x L)	許容リップル電流 Ripple current Arms/105°C, 120Hz
1000	102	51 x 75	3.40	51 x 96	4.25
1200	122	51 x 96	4.14	51 x 115	5.05
1500	152	51 x 115	5.02	51 x 130	5.97
1800	182	51 x 130	5.81	64 x 96	6.20
2200	222	51 x 130	6.43	64 x 115	7.41
	222	64 x 96	6.22		
2700	272	64 x 115	7.45	64 x 130	8.67
	272			77 x 115	8.69
3300	332	64 x 130	8.69	64 x 155	10.37
	332			77 x 130	10.14
3900	392	64 x 155	10.23	64 x 195	12.53
	392	77 x 115	9.18		
4700	472	64 x 195	12.47	77 x 155	13.07
	472	77 x 130	10.62		
5600	562	64 x 195	13.61	77 x 195	15.82
	562	77 x 155	12.53	90 x 157	14.89
6800	682	90 x 157	14.73	90 x 196	18.10
8200	822	90 x 157	16.17	90 x 196	19.88
10000	103	90 x 196	19.70	90 x 236	23.88
12000	123	90 x 236	23.48		

● 許容リップル電流周波数補正係数 Frequency coefficient of allowable ripple current

周波数 Frequency	50 Hz	120 Hz	300 Hz	1 KHz	≥ 10 KHz
乗数 Multiplier	0.70	1.00	1.10	1.30	1.40