

LHS ネジ端子形 105°C 標準品
シリーズ, Screw terminal, Standard

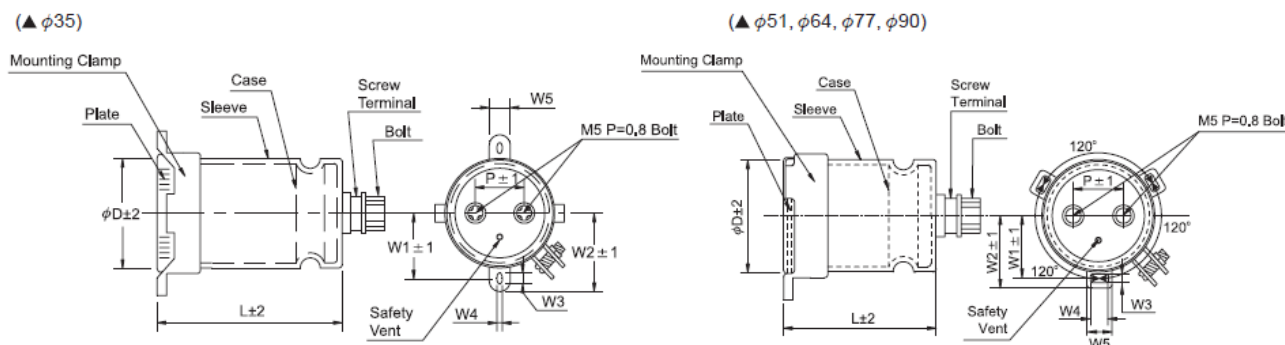
- 105°C 2,000時間保証
Load life: 2,000 hours
- 定格電圧範囲 Rated voltage range : 10 ~ 450V
- 静電容量範囲 Capacitance range : 1,000 ~ 330,000 μ F
- RoHS 指令対応済/RoHS Compliant/Non solvent proof type



■ 仕様 SPECIFICATIONS

項目 Items	性能 Characteristics									
カテゴリ温度範囲 Operating Temperature Range	-40 + 105°C (10~100V), -25 + 105°C (160~450V)									
定格電圧範囲 Rated Voltage Range	10V ~ 450V									
静電容量範囲 Nominal Capacitance Range	1,000 ~ 330,000 μ F									
静電容量許容差 Capacitance Tolerance	\pm 20% (120Hz, 20°C)									
漏れ電流 Leakage Current	I \leq 0.02 CV または 5mA のうちいずれか小なる値以下 (20°C/5 分値) which is smaller, after 5 minutes of rated voltage applied. I : 漏れ電流 (μ A) C : 静電容量 (μ F) V : 定格電圧 (Vdc)									
損失角の正接 Dissipation Factor (120 Hz, 20°C)	定格電圧(V) Rated voltage	10	16	25	35	50	63	100	160~450	
	tan δ (max.)	ϕ 35	0.80	0.70	0.35 (0.40)	0.30 (0.35)	0.25 (0.30)	0.20 (0.25)	0.15	0.15
		ϕ 51	1.00	0.90	0.40 (0.50)	0.45 (0.50)	0.35 (0.40)	0.25 (0.30)	0.15	0.15
		ϕ 64	1.20	1.00	0.60 (0.80)	0.55 (0.60)	0.40 (0.45)	0.30 (0.35)	0.20	0.15
		ϕ 77	2.00	1.20	1.00	0.70	0.50	0.40	0.25	0.15
ϕ 90	2.00	1.20	1.00	0.70	0.50	0.40	0.25	0.15		
() 括弧内に 100 以上の高さが適用されます。 The bracket is applicable for height over 100 mm.										
温度特性 Temperature Characteristics	インピーダンス比 Impedance Ratio									
	定格電圧(V) Rated voltage	10 ~ 100			160 ~ 450			120 Hz		
	Z(-25°C) / Z(+20°C)	---			8					
	Z(-40°C) / Z(+20°C)	12			---					
高温負荷特性 Load Life	105°Cにおいて定格電圧を超えない範囲で規定の定格リップル電流を重量して2,000時間電圧印加後、20°Cに復帰させ測定を行なったとき、下記を満足すること After life test with rated ripple current & voltage at 105°C 2,000 hours, capacitors shall meet the characteristics requirements listed below.									
	静電容量変化率 Capacitance change	初期値の \pm 20%以内 Within \pm 20% of initial value								
	損失角の正接 Dissipation Factor	初期規格値の 200%以下 200% or less of initial specified value								
	漏れ電流 Leakage current	初期規格値以下 Initial specified value or less								
高温無負荷特性 Shelf Life	105°Cにおいて電圧を印加せず 1,000 時間放置後、20°Cに復帰させ試験前処理(JIS C5101-4 4.1 項)の後、測定を行なったとき、下記を満足すること After leaving capacitors under no load at 105°C for 1,000 hours and applying voltage according to JIS C5101-4 4.1, they meet the specified value for the characteristics listed below.									
	静電容量変化率 Capacitance change	初期値の \pm 20%以内 Within \pm 20% of initial value								
	損失角の正接 Dissipation Factor	初期規格値の 200%以下 200% or less of initial specified value								
	漏れ電流 Leakage current	初期規格値以下 Initial specified value or less								
表示 Marking	黒色チューブに白色印刷 White print on black sleeve									
関連規格 Applicable Standard	JIS C-5141 特性 W Characteristics W of JIS C-5141									

■ 寸法図 Dimensions (mm)



D ϕ	W1	W2	W3	W4	W5	P
35	24.0	30.0	7.0	3.5	10.0	12.7
51	32.5	37.5	4.5	7.0	13.0	22.0
64	38.5	42.8	4.5	7.0	13.0	28.5
77	44.8	49.0	4.5	7.0	13.0	32.0
90	52.3	58.8	5.0	8.0	16.0	32.0

■ 品名コード体系 Part Numbering (例 example: 400V 4700 μ F 77x130mm)

L	H	S	2	W	4	7	2	M	7	7	1	3	0
シリーズ名 Series Name		定格電圧 Rated Voltage	静電容量 Capacitance	容量許容差 Capacitance Tolerance (\pm 20%)	サイズコード Size code								

■ 寸法図 Standard Products Table

D ϕ x L (mm)

WV.DC Cap.(μ F)	Code コード	10 (1A)		16 (1C)		25 (1E)		35 (1V)	
		サイズ Size (DxL)	許容リプル電流 Ripple current Arms/105°C,120Hz	サイズ Size (DxL)	許容リプル電流 Ripple current Arms/105°C,120Hz	サイズ Size (DxL)	許容リプル電流 Ripple current Arms/105°C,120Hz	サイズ Size (DxL)	許容リプル電流 Ripple current Arms/105°C,120Hz
15000	153							35 x 60	4.09
22000	223			35 x 50	3.25	35 x 60	4.59	35 x 80	5.63
33000	333	35 x 50	3.72	35 x 60	4.31	35 x 80	6.39	51 x 70	6.56
47000	473	35 x 60	4.81	35 x 80	5.84	35 x 90	8.04	51 x 80	8.29
56000	563	35 x 70	5.61	35 x 90	6.72	51 x 70	8.31	51 x 90	9.53
68000	683	35 x 80	6.57	51 x 70	6.66	51 x 90	10.21	51 x 115	11.11
100000	104	51 x 70	7.67	51 x 90	9.00	64 x 96	11.28	64 x 115	12.20
150000	154	51 x 90	10.46	64 x 96	11.22	64 x 115	12.94	77 x 115	13.90
220000	224	64 x 96	13.53	64 x 115	14.69	77 x 115	14.83	90 x 130	17.42
330000	334	64 x 115	17.92	77 x 115	18.24	90 x 130	19.94		

WV.DC Cap.(μ F)	Code コード	50 (1H)		63 (1J)		100 (2A)		160 (2C)	
		サイズ Size (DxL)	許容リプル電流 Ripple current Arms/105°C,120Hz	サイズ Size (DxL)	許容リプル電流 Ripple current Arms/105°C,120Hz	サイズ Size (DxL)	許容リプル電流 Ripple current Arms/105°C,120Hz	サイズ Size (DxL)	許容リプル電流 Ripple current Arms/105°C,120Hz
1000	102							35 x 60	1.50
1500	152							35 x 60	1.98
2200	222							35 x 70	2.57
3300	332							35 x 90	3.52
4700	472							51 x 80	4.54
5600	562					35 x 90	4.59	51 x 90	5.22
6800	682			35 x 70	3.31	51 x 70	5.16	64 x 96	5.89
8200	822	35 x 60	3.18	35 x 80	3.86	51 x 80	6.00	64 x 96	6.46
10000	123	35 x 70	3.75	35 x 90	4.50	51 x 90	6.97	77 x 96	7.56
15000	153	35 x 80	4.88	51 x 70	4.95	64 x 96	7.57	77 x 130	10.54
22000	223	51 x 70	5.57	51 x 90	6.68	77 x 96	8.69	90 x 130	13.30
33000	333	51 x 90	7.60	64 x 96	8.73	77 x 130	12.11		
47000	473	64 x 96	9.48	64 x 115	10.43	90 x 130	15.05		
56000	563	64 x 96	10.34	77 x 96	10.96				
68000	683	64 x 115	11.62	77 x 115	13.03				
100000	104	77 x 115	14.14	90 x 130	17.36				
150000	154	90 x 130	19.02						

WV.DC Cap.(μ F)	Code コード	200 (2D)		250 (2E)		350 (2V)		400 (2G)	
		サイズ Size (DxL)	許容リプル電流 Ripple current Arms/105°C,120Hz	サイズ Size (DxL)	許容リプル電流 Ripple current Arms/105°C,120Hz	サイズ Size (DxL)	許容リプル電流 Ripple current Arms/105°C,120Hz	サイズ Size (DxL)	許容リプル電流 Ripple current Arms/105°C,120Hz
1000	102	35 x 60	1.62	35 x 70	1.73	51 x 65	2.40	51 x 70	2.47
1500	152	35 x 70	2.12	35 x 90	2.38	51 x 70	3.03	51 x 90	3.38
2200	222	35 x 90	2.88	51 x 70	2.94	51 x 96	4.21	64 x 96	4.46
3300	332	51 x 80	3.49	51 x 90	4.01	64 x 96	5.47	64 x 130	6.24
3900	392			64 x 96	4.46	64 x 115	6.43	64 x 155	7.34
4700	472	51 x 90	4.38	64 x 115	5.29	64 x 130	7.45	77 x 130	7.97
5600	562	64 x 96	5.34	77 x 96	5.94	77 x 115	7.94	77 x 155	9.39
6800	682	64 x 115	6.37	77 x 115	7.07	77 x 130	9.23	90 x 157	10.94
8200	822	77 x 96	6.85	77 x 130	8.18	77 x 155	10.95	90 x 157	12.01
10000	123	77 x 115	8.16	77 x 155	9.76	90 x 157	12.25	90 x 196	14.64
15000	153	90 x 130	10.98	90 x 157	11.87				

LHS series

WV.DC Cap.(μ F)	Code コード	450 (2W)	
		サイズ Size (DxL)	許容リップル電流 Ripple current Arms/105°C,120Hz
1000	102	51 x 90	2.94
1500	152	51 x 115	4.02
2200	222	64 x 115	5.17
3300	332	64 x 130	6.69
3900	392	77 x 120	7.82
4700	472	77 x 144	9.26
5600	562	90 x 145	11.06
6800	682	90 x 196	13.93

- 許容リップル電流周波数補正係数 Frequency coefficient of allowable ripple current

WV / 周波数 Frequency	50 Hz	120 Hz	1 KHz	10 KHz	100 KHz
6.3 ~ 35V	0.90	1.00	1.05	1.10	1.10
50 ~ 100V	0.90	1.00	1.10	1.15	1.15
160 ~ 450V	0.80	1.00	1.20	1.30	1.35