

LFS ネジ端子形 85°C 長寿命品
シリーズ, Screw terminal, Long Life

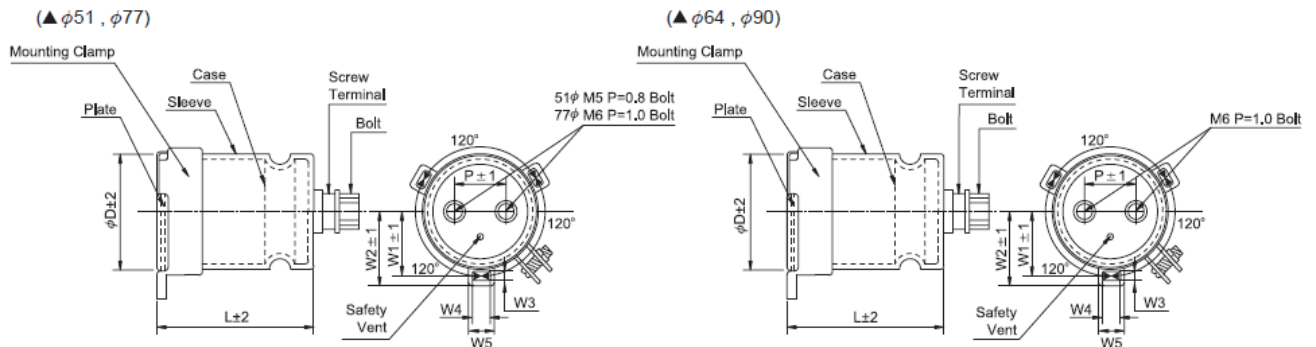
- 85°C 10,000時間保証
Load life: 10,000 hours
- 定格電圧範囲 Rated voltage range : 350 ~ 450V
- 静電容量範囲 Capacitance range : 1,000 ~ 15,000 μ F
- RoHS 指令対応済/RoHS Compliant/Non solvent proof type



■ 仕様 SPECIFICATIONS

項目 Items	性能 Characteristics				
カテゴリ温度範囲 Operating Temperature Range	-40 + 85°C				
定格電圧範囲 Rated Voltage Range	350V ~ 450V				
静電容量範囲 Nominal Capacitance Range	1,000 ~ 15,000 μ F				
静電容量許容差 Capacitance Tolerance	\pm 20% (120Hz, 20°C)				
漏れ電流 Leakage Current	$I \leq 0.02 CV$ または 5mA のうちいずれか小なる値以下 (20°C/5分値) which is smaller, after 5 minutes of rated voltage applied. I : 漏れ電流 (μ A) C: 静電容量 (μ F) V : 定格電圧 (Vdc)				
損失角の正接 Dissipation Factor	定格電圧(V) Rated voltage	350	400	450	120 Hz, 20°C
	$\tan \delta$ (max.)	0.15	0.15	0.15	
温度特性 Temperature Characteristics	インピーダンス比 Impedance Ratio				
	定格電圧(V) Rated voltage	350	400	450	120 Hz
高温負荷特性 Load Life	85°Cにおいて定格電圧を超えない範囲で規定の定格リプル電流を重畳して10,000時間電圧印加後、20°Cに復帰させ測定を行なったとき、下記を満足すること After life test with rated ripple current & voltage at 85°C 10,000 hours, capacitors shall meet the characteristics requirements listed below.				
	静電容量変化率 Capacitance change	初期値の \pm 20%以内 Within \pm 20% of initial value			
	損失角の正接 Dissipation Factor	初期規格値の 200%以下 200% or less of initial specified value			
	漏れ電流 Leakage current	初期規格値以下 Initial specified value or less			
高温無負荷特性 Shelf Life	85°Cにおいて電圧を印加せず 1,000 時間放置後、20°Cに復帰させ試験前処理 (JIS C5101-4 4.1 項)の後、測定を行なったとき、下記を満足すること After leaving capacitors under no load at 85°C for 1,000 hours and applying voltage according to JIS C5101-4 4.1, they meet the specified value for the characteristics listed below.				
	静電容量変化率 Capacitance change	初期値の \pm 20%以内 Within \pm 20% of initial value			
	損失角の正接 Dissipation Factor	初期規格値の 200%以下 200% or less of initial specified value			
	漏れ電流 Leakage current	初期規格値以下 Initial specified value or less			
表示 Marking	黒色チューブに白色印刷 White print on black sleeve				
関連規格 Applicable Standard	JIS C-5141 特性 W Characteristics W of JIS C-5141				

■ 寸法図 Dimensions (mm)



Dφ	W1	W2	W3	W4	W5	P
51	32.5	37.5	4.5	7.0	13.0	22.0
64	38.5	42.8	4.5	7.0	13.0	28.5
77	44.8	49.0	4.5	7.0	13.0	32.0
90	52.3	58.8	5.0	8.0	16.0	32.0

■ 品名コード体系 Part Numbering (例 example: 400V 5600 μF 64x195mm)

L	F	S	2	G	5	6	2	M	6	4	1	9	5
シリーズ名 Series Name	定格電圧 Rated Voltage	静電容量 Capacitance	容量許容差 Capacitance Tolerance (±20%)	サイズコード Size code									

■ 寸法図 Standard Products Table

Dφ x L (mm)

WV, DC Cap.(μF)	Code コード	350V (2V)		400V (2G)		450V (2W)	
		サイズ Size (D x L)	許容リップル電流 Ripple current Arms/85°C, 120Hz	サイズ Size (D x L)	許容リップル電流 Ripple current Arms/85°C, 120Hz	サイズ Size (D x L)	許容リップル電流 Ripple current Arms/85°C, 120Hz
1000	102	51 x 75	5.70	51 x 75	4.60	51 x 96	5.90
1200	122	51 x 75	6.30	51 x 96	5.60	51 x 115	7.00
1500	152	51 x 96	7.80	51 x 115	6.70	51 x 130	8.30
1800	182	51 x 96	8.50	51 x 130	7.80	51 x 96	8.70
2200	222	51 x 130	10.80	64 x 96	8.30	51 x 115	10.50
2700	272	64 x 96	11.50	64 x 115	9.90	64 x 130	12.20
	272					77 x 115	12.50
3300	332	64 x 115	13.70	64 x 130	11.60	64 x 155	14.60
	332					77 x 130	14.50
3900	392	64 x 130	15.80	64 x 155	13.60	64 x 195	17.70
	392			77 x 115	12.80		
4700	472	64 x 155	18.70	64 x 195	16.60	77 x 155	18.10
	472	77 x 115	17.60	77 x 130	14.90		
5600	562	64 x 195	22.00	64 x 195	17.60	77 x 195	21.90
	562	77 x 130	20.30	77 x 155	17.00	90 x 157	21.00
6800	682	77 x 155	23.40	90 x 157	19.80	90 x 196	25.40
8200	822	90 x 157	27.20	90 x 157	21.70	90 x 196	28.00
10000	103	90 x 157	30.00	90 x 196	25.50	90 x 236	32.40
12000	123	90 x 196	36.30	90 x 236	30.40		
15000	153	90 x 236	42.50				

● 許容リップル電流周波数補正係数 Frequency coefficient of allowable ripple current

周波数 Frequency	50 Hz	120 Hz	300 Hz	1 KHz	≥ 10 KHz
乗数 Multiplier	0.70	1.00	1.10	1.30	1.40