

LRS ネジ端子形 85°C 標準品
シリーズ, Screw terminal, Standard

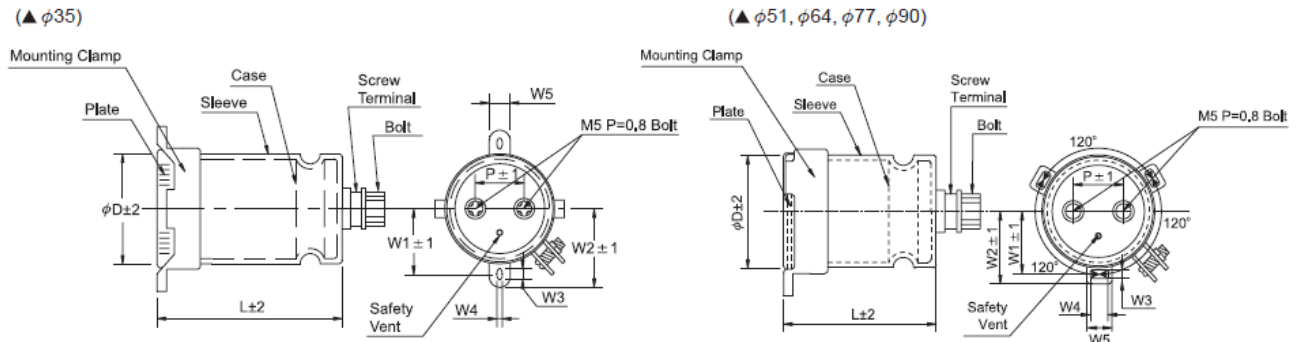


- 85°C 2,000時間保証
Load life: 2,000 hours
- 定格電圧範囲 Rated voltage range : 6.3 ~ 450V
- 静電容量範囲 Capacitance range : 270 ~ 680,000µF
- RoHS 指令対応済/RoHS Compliant/Non solvent proof type

■ 仕様 SPECIFICATIONS

項目 Items	性能 Characteristics																
カテゴリ温度範囲 Operating Temperature Range	-40 + 85°C (6.3~100V), -25 + 85°C (160~450V)																
定格電圧範囲 Rated Voltage Range	6.3V ~ 450V																
静電容量範囲 Nominal Capacitance Range	270 ~ 680,000 µF																
静電容量許容差 Capacitance Tolerance	±20% (120Hz, 20°C)																
漏れ電流 Leakage Current	I ≤ 0.02 CV または 5mA のうちいずれか小なる値以下 (20°C/5分値) which is smaller, after 5 minutes of rated voltage applied. I : 漏れ電流 (µA) C: 静電容量 (µF) V : 定格電圧 (Vdc)																
損失角の正接 Dissipation Factor (120 Hz, 20°C)	定格電圧(V) Rated voltage	6.3	10	16	25	35	50	63	80	100	160	200	250	350	400	450	
	tan δ (max.)	φ35	0.75	0.75	0.60	0.40	0.30	0.25	0.20	0.20	0.15	0.15	0.15	0.15	0.20	0.20	0.20
		φ51	1.00	1.00	0.70	0.50	0.50	0.30	0.25	0.20	0.20	0.15	0.15	0.15	0.20	0.20	0.20
		φ64	1.30	1.30	0.80	0.70	0.60	0.50	0.30	0.25	0.25	0.20	0.20	0.20	0.25	0.25	0.25
		φ77	1.50	1.50	1.00	0.80	0.70	0.60	0.40	0.30	0.25	0.20	0.20	0.20	0.25	0.25	0.25
φ90	1.50	1.50	1.00	0.80	0.70	0.60	0.40	0.30	0.25	0.20	0.20	0.20	0.25	0.25	0.25		
温度特性 Temperature Characteristics	インピーダンス比 Impedance Ratio																
	定格電圧(V) Rated voltage	6.3 ~ 100						160 ~ 450						120 Hz			
	Z(-25°C) / Z(+20°C)	---						8									
Z(-40°C) / Z(+20°C)	12						---										
高温負荷特性 Load Life	85°Cにおいて定格電圧を超えない範囲で規定の定格リップル電流を重畳して2,000時間電圧印加後、20°Cに復帰させ測定を行なったとき、下記を満足すること After life test with rated ripple current & voltage at 85°C 2,000 hours, capacitors shall meet the characteristics requirements listed below.																
	静電容量変化率 Capacitance change	初期値の±20%以内 Within ±20% of initial value															
	損失角の正接 Dissipation Factor	初期規格値の 200%以下 200% or less of initial specified value															
高温無負荷特性 Shelf Life	85°Cにおいて電圧を印加せず1,000時間放置後、20°Cに復帰させ試験前処理(JIS C5101-4 4.1 項)の後、測定を行なったとき、下記を満足すること After leaving capacitors under no load at 85°C for 1,000 hours and applying voltage according to JIS C5101-4 4.1, they meet the specified value for the characteristics listed below.																
	静電容量変化率 Capacitance change	初期値の±20%以内 Within ±20% of initial value															
	損失角の正接 Dissipation Factor	初期規格値の 200%以下 200% or less of initial specified value															
表示 Marking	黒色チューブに白色印刷 White print on black sleeve																
関連規格 Applicable Standard	JIS C-5141 特性 W Characteristics W of JIS C-5141																

■ 寸法図 Dimensions (mm)



Dφ	W1	W2	W3	W4	W5	P
35	24.0	30.0	7.0	3.5	10.0	12.7
51	32.5	37.5	4.5	7.0	13.0	22.0
64	38.5	42.8	4.5	7.0	13.0	28.5
77	44.8	49.0	4.5	7.0	13.0	32.0
90	52.3	58.8	5.0	8.0	16.0	32.0

■ 品名コード体系 Part Numbering (例 example: 450V 1000 μF 51x70mm)

L	R	S	2	W	1	0	2	M	5	1	7	0	
シリーズ名 Series Name		定格電圧 Rated Voltage		静電容量 Capacitance		容量許容差 Capacitance Tolerance (±20%)		サイズコード Size code					

■ 寸法図 Standard Products Table

Dφ x L (mm)

WV.DC Cap.(μF)	Code コード	6.3 (0J)		10 (1A)		16 (1C)		25 (1E)	
		サイズ Size (DxL)	許容リップル電流 Ripple current Arms/85°C,120Hz	サイズ Size (DxL)	許容リップル電流 Ripple current Arms/85°C,120Hz	サイズ Size (DxL)	許容リップル電流 Ripple current Arms/85°C,120Hz	サイズ Size (DxL)	許容リップル電流 Ripple current Arms/85°C,120Hz
18000	183							35 x 50	3.35
22000	223					35 x 50	4.16	35 x 60	4.01
27000	273					35 x 60	4.50	35 x 80	5.04
33000	333			35 x 50	4.14	35 x 60	5.51	35 x 80	5.58
39000	393			35 x 50	4.50	35 x 80	6.80	35 x 80	6.06
47000	473	35 x 50	4.94	35 x 60	5.35	35 x 80	7.47	35 x 120	7.54
56000	563	35 x 60	4.96	35 x 80	6.63	35 x 100	9.03	35 x 120	8.23
68000	683	35 x 60	5.47	35 x 80	7.31	35 x 120	9.88	51 x 100	9.13
82000	823	35 x 80	6.82	35 x 80	8.02	35 x 120	10.85	51 x 100	10.03
100000	104	35 x 80	7.53	35 x 120	9.21	51 x 80	10.86	51 x 120	11.26
120000	124	35 x 120	9.15	51 x 80	9.23	51 x 90	11.74	51 x 120	12.33
150000	154	51 x 80	9.51	51 x 80	10.32	51 x 120	12.48	64 x 100	12.68
180000	184	51 x 80	10.42	51 x 90	11.50	51 x 120	13.67	64 x 100	13.89
220000	224	51 x 100	12.39	51 x 120	13.66	64 x 100	14.75	64 x 144	16.05
270000	274	64 x 100	13.68	51 x 120	15.13	64 x 115	17.37	77 x 115	17.80
330000	334	64 x 100	15.12	64 x 120	17.25	77 x 120	18.19	77 x 144	20.38
390000	394	64 x 120	16.97	64 x 120	18.75	77 x 120	19.78		
470000	474	64 x 120	18.63	77 x 120	19.25				
560000	564	77 x 120	18.80	77 x 120	21.01				
680000	684	77 x 120	20.71						

WV.DC Cap.(μF)	Code コード	35 (1V)		50 (1H)		63 (1J)		80 (1K)	
		サイズ Size (DxL)	許容リップル電流 Ripple current Arms/85°C,120Hz	サイズ Size (DxL)	許容リップル電流 Ripple current Arms/85°C,120Hz	サイズ Size (DxL)	許容リップル電流 Ripple current Arms/85°C,120Hz	サイズ Size (DxL)	許容リップル電流 Ripple current Arms/85°C,120Hz
4700	472							35 x 50	2.72
5600	562					35 x 50	2.97	35 x 60	3.22
6800	682			35 x 50	3.26	35 x 50	3.28	35 x 80	4.03
8200	822			35 x 50	3.58	35 x 60	3.89	35 x 80	4.42
10000	103	35 x 50	3.53	35 x 60	4.27	35 x 80	4.77	35 x 100	5.41
12000	123	35 x 50	3.87	35 x 60	4.68	35 x 80	5.23	35 x 120	6.47
15000	153	35 x 60	3.96	35 x 80	5.94	35 x 100	5.88	51 x 80	7.63
18000	183	35 x 60	4.34	35 x 80	6.51	35 x 120	6.16	51 x 80	8.35
22000	223	35 x 80	4.93	35 x 120	6.70	51 x 80	7.73	51 x 100	8.76
27000	273	35 x 80	5.46	35 x 120	7.42	51 x 80	8.56	51 x 100	9.70
33000	333	35 x 120	7.20	51 x 80	7.55	51 x 100	8.76	64 x 100	10.22
39000	393	35 x 120	7.83	51 x 80	8.20	51 x 120	10.22	64 x 100	11.11
47000	473	51 x 80	8.26	51 x 100	9.80	64 x 100	11.88	64 x 144	14.33
56000	563	51 x 80	9.02	51 x 100	10.70	64 x 100	12.96	64 x 144	15.64
68000	683	51 x 100	10.35	64 x 100	11.34	64 x 144	13.63	77 x 144	16.27
82000	823	51 x 100	11.36	64 x 100	12.46	77 x 130	14.82		
100000	104	64 x 100	11.48	64 x 144	12.81	77 x 144	15.86		
120000	124	64 x 120	13.13	64 x 144	14.03				
150000	154	64 x 144	15.42	77 x 144	15.86				
180000	184	64 x 144	16.89						
220000	224	77 x 144	17.79						

LRS series

WV.DC Cap.(μF)	Code コード	100 (2A)		160 (2C)		200 (2D)		250 (2E)	
		サイズ Size (DxL)	許容リップル電流 Ripple current Arms/85°C,120Hz	サイズ Size (DxL)	許容リップル電流 Ripple current Arms/85°C,120Hz	サイズ Size (DxL)	許容リップル電流 Ripple current Arms/85°C,120Hz	サイズ Size (DxL)	許容リップル電流 Ripple current Arms/85°C,120Hz
470	471							35 x 50	1.66
560	561							35 x 50	1.81
680	681					35 x 50	1.99	35 x 50	1.99
820	821					35 x 50	2.19	35 x 60	2.37
1000	102					35 x 60	2.62	35 x 80	2.87
1200	122			35 x 50	2.64	35 x 60	2.87	35 x 80	3.15
1500	152			35 x 60	3.20	35 x 80	3.52	35 x 100	3.49
1800	182			35 x 70	3.63	35 x 80	3.85	35 x 100	3.83
2200	222	35 x 50	2.15	35 x 80	4.26	35 x 100	4.23	51 x 70	4.28
2700	272	35 x 50	2.38	35 x 100	4.68	35 x 120	4.72	51 x 70	4.74
3300	332	35 x 50	2.64	35 x 120	5.22	51 x 70	5.24	51 x 90	5.38
3900	392	35 x 60	3.10	51 x 70	5.70	51 x 70	5.70	51 x 115	6.23
4700	472	35 x 80	3.87	51 x 70	6.26	51 x 90	6.42	64 x 96	7.06
5600	562	35 x 80	4.22	51 x 90	7.00	51 x 115	7.47	64 x 96	7.71
6800	682	35 x 100	5.15	51 x 90	7.72	51 x 130	8.70	64 x 115	9.19
8200	822	35 x 120	5.83	51 x 115	9.04	64 x 96	9.33	64 x 115	10.09
10000	103	51 x 80	6.03	64 x 96	10.30	64 x 96	10.30	64 x 130	11.76
12000	123	51 x 80	6.60	64 x 96	11.29	77 x 96	12.56	77 x 115	13.01
15000	153	51 x 120	8.86	64 x 130	13.83	77 x 96	14.04	77 x 130	14.70
18000	183	51 x 120	9.71	64 x 130	15.15	77 x 130	16.80	77 x 155	17.40
22000	223	64 x 100	9.79	77 x 130	18.57	77 x 155	20.07	90 x 157	20.19
27000	273	64 x 100	10.85	77 x 130	20.58	90 x 130	21.62		
33000	333	64 x 144	12.80	90 x 130	23.90	90 x 157	25.85		
39000	393	77 x 115	13.11	90 x 157	28.10				
47000	473	77 x 144	14.81						

WV.DC Cap.(μF)	Code コード	350 (2V)		400 (2G)		450 (2W)	
		サイズ Size (DxL)	許容リップル電流 Ripple current Arms/85°C,120Hz	サイズ Size (DxL)	許容リップル電流 Ripple current Arms/85°C,120Hz	サイズ Size (DxL)	許容リップル電流 Ripple current Arms/85°C,120Hz
270	271					35 x 50	1.45
330	331			35 x 80	1.97	35 x 80	1.97
390	391	35 x 50	1.74	35 x 80	2.14	35 x 80	2.14
470	471	35 x 80	2.35	35 x 80	2.35	35 x 80	2.35
560	561	35 x 80	2.57	35 x 80	2.57	35 x 100	2.63
680	681	35 x 80	2.83	35 x 100	2.90	35 x 100	2.90
820	821	35 x 100	3.18	35 x 100	3.18	51 x 70	3.26
1000	102	35 x 100	3.51	51 x 70	3.60	51 x 70	3.60
1200	122	51 x 70	3.94	51 x 70	3.94	51 x 90	4.39
1500	152	51 x 70	4.41	51 x 90	4.91	51 x 115	5.17
1800	182	51 x 90	5.38	51 x 90	5.38	51 x 130	5.64
2200	222	51 x 90	5.95	51 x 130	6.23	64 x 96	6.40
2700	272	51 x 130	6.91	64 x 96	7.09	64 x 115	7.25
3300	332	51 x 130	7.63	64 x 115	8.01	64 x 130	8.22
3900	392	64 x 115	8.71	64 x 130	8.94	77 x 115	9.40
4700	472	64 x 130	9.81	77 x 115	10.32	77 x 130	10.88
5600	562	77 x 115	11.26	77 x 130	11.87	77 x 155	12.83
6800	682	77 x 130	13.08	77 x 155	14.14	90 x 157	14.60
8200	822	77 x 155	15.53	90 x 157	16.03	90 x 157	16.03
10000	103	90 x 157	17.71	90 x 157	17.71	90 x 196	19.53
12000	123	90 x 157	19.40	90 x 196	21.40	90 x 236	23.28
15000	153	90 x 196	23.93	90 x 236	26.02		
18000	183	90 x 236	28.51				

● 許容リップル電流周波数補正係数 Frequency coefficient of allowable ripple current

WV / 周波数 Frequency	50 Hz	120 Hz	1 KHz	10 KHz	100 KHz
6.3 ~ 35V	0.90	1.00	1.05	1.10	1.10
50 ~ 100V	0.90	1.00	1.10	1.15	1.15
160 ~ 450V	0.80	1.00	1.20	1.40	1.40