

LLN 基板自立形 105°C 長寿命
シリーズ, Snap-in type, Long Life



- 105°C 5,000時間保証。(リプル重量)
Load life: 5,000 hours
- 定格電圧範囲 Rated voltage range : 160 ~ 450V
- 静電容量範囲 Capacitance range : 100 ~ 39,000µF
- スイッチング電源及び汎用インバータ等の平滑用に最適。
Suited for rectifier circuit of general inverter, switching power supply.
- RoHS 指令対応済/RoHS Compliant/Non solvent proof type

■ 仕様 SPECIFICATIONS

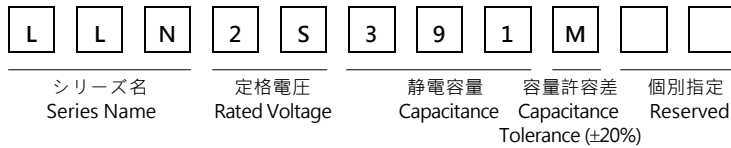
項目 Items	性能 Characteristics									
カテゴリ温度範囲 Operating Temperature Range	-40 + 105°C (16~100V), -25 + 105°C (160~450V)									
定格電圧範囲 Rated Voltage Range	16V ~ 450V									
静電容量範囲 Nominal Capacitance Range	100 ~ 39,000 µF									
静電容量許容差 Capacitance Tolerance	±20% (120Hz, 20°C)									
漏れ電流 Leakage Current	I ≤ 3 √CV (20°C、5分値) After 5 minutes application of rated voltage. I : 漏れ電流 (µA) C: 静電容量 (µF) V : 定格電圧 (Vdc)									
損失角の正接 Dissipation Factor	定格電圧(V) Rated voltage	16	25	35	50	63	100	160-400	420-450	120 Hz, 20°C
	tan δ (max.)	0.45	0.30	0.25	0.20	0.15	0.15	0.15	0.20	
温度特性 Temperature Characteristics	インピーダンス比 Impedance Ratio (120Hz)									
	定格電圧(V) Rated voltage	16	25	35	50	63	100	160-400	420-450	
	Z(-25°C) / Z(+20°C)	4	3	3	2	2	2	4	8	
	Z(-40°C) / Z(+20°C)	15	10	8	6	6	5	-	-	
高温負荷特性 Load Life	105°Cにおいて定格電圧を超えない範囲で規定の定格リプル電流を重量して5,000時間電圧印加後、20°Cに復帰させ測定を行なったとき、下記を満足すること After life test with rated ripple current & voltage at 105°C 5,000 hours, capacitors shall meet the characteristics requirements listed below.									
	静電容量変化率 Capacitance change	初期値の±20%以内 Within ±20% of initial value								
	損失角の正接 Dissipation Factor	初期規格値の200%以下 200% or less of initial specified value								
	漏れ電流 Leakage current	初期規格値以下 Initial specified value or less								
高温無負荷特性 Shelf Life	105°Cにおいて電圧を印加せず1,000時間放置後、20°Cに復帰させ試験前処理 (JIS C5101-4 4.1 項)の後、測定を行なったとき、下記を満足すること After leaving capacitors under no load at 105°C for 1,000 hours and applying voltage according to JIS C5101-4 4.1, they meet the specified value for the characteristics listed below.									
	静電容量変化率 Capacitance change	初期値の±15%以内 Within ±15% of initial value								
	損失角の正接 Dissipation Factor	初期規格値の150%以下 150% or less of initial specified value								
	漏れ電流 Leakage current	初期規格値以下 Initial specified value or less								
表示 Marking	黒色チューブに白色印刷 White print on black sleeve									
関連規格 Applicable Standard	JIS C-5141 特性 W Characteristics W of JIS C-5141									

■ 許容リプル電流周波数補正係数 Frequency coefficient of allowable ripple current

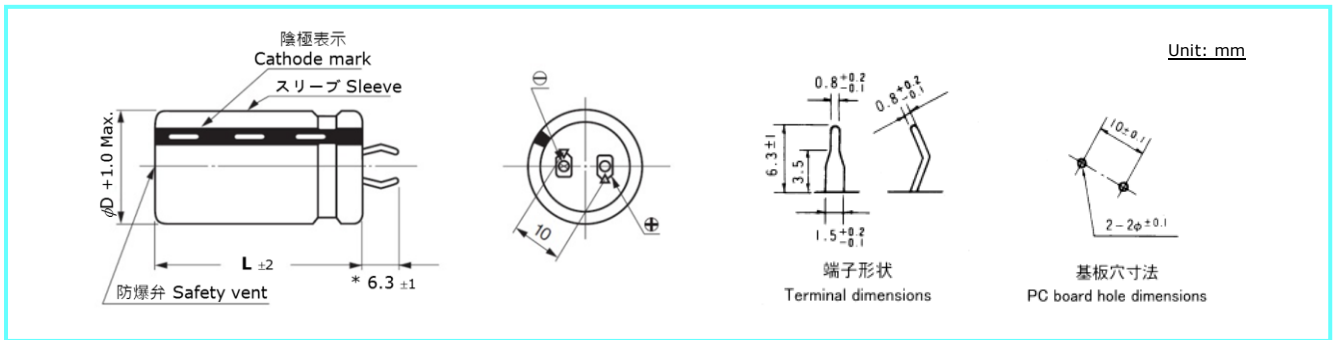
周波数 (Hz) Frequency	50	120	300	1K	10K	50 K
16 ~ 50V	0.95	1.00	1.03	1.05	1.08	1.08
63 ~ 100V	0.92	1.00	1.07	1.13	1.19	1.20
160 ~ 250V	0.81	1.00	1.17	1.32	1.45	1.50
315 ~ 450V	0.77	1.00	1.16	1.30	1.41	1.43

※アルミ電解コンデンサの劣化はリプル電流重量による自己発熱温度上昇により、5°C上昇するごとに2倍の寿命加速となります。長寿命を期待する場合はリプル電流を低減してご使用下さい。
The endurance of capacitors will be decreased through its internal heat generated by ripple current at the rate of halving the lifetime with every 5°C risen. When long life performance required in actual use, be sure to have the ripple current reduction moderately.

■ 品名コード体系 Part Numbering (例 example: 420V 390 μF)



■ 寸法図 Dimensions



■ 寸法図 Standard Products Table

Dφ x L (mm)

WV, DC Cap.(μF)	Code コード	16V (1C)		25V (1E)		35V (1V)	
		サイズ Size	許容リップル電流 Ripple current Arms/105°C, 120Hz	サイズ Size	許容リップル電流 Ripple current Arms/105°C, 120Hz	サイズ Size	許容リップル電流 Ripple current Arms/105°C, 120Hz
4700	472			22 x 30	1.51	22 x 40	1.78
5600	562	22 x 25	1.44	22 x 35	1.70	25 x 35	1.98
6800	682	22 x 30	1.66	25 x 30	1.87	25 x 40	2.24
8200	822	22 x 35	1.87	25 x 35	2.14	30 x 35	2.50
10000	103	22 x 40	2.12	22 x 50	2.45	30 x 40	2.86
10000	103	25 x 30	2.07	25 x 40	2.43	35 x 35	2.88
12000	123	25 x 35	2.37	30 x 35	2.70	35 x 40	3.30
15000	153	25 x 40	2.71	30 x 40	3.13		
18000	183	30 x 35	3.02	35 x 40	3.61	35 x 50	4.29
22000	223	30 x 40	3.46				
27000	273			35 x 50	4.70		
39000	393	35 x 50	5.16				

WV, DC Cap.(μF)	Code コード	50V (1H)		63V (1J)		100V (2A)	
		サイズ Size	許容リップル電流 Ripple current Arms/105°C, 120Hz	サイズ Size	許容リップル電流 Ripple current Arms/105°C, 120Hz	サイズ Size	許容リップル電流 Ripple current Arms/105°C, 120Hz
680	681					22 x 35	1.12
820	821					25 x 30	1.23
1000	102			22 x 25	1.00	25 x 35	1.41
1200	122			22 x 30	1.15	25 x 40	1.59
1500	152	22 x 25	1.02	22 x 35	1.32	25 x 50	1.86
1800	182	22 x 30	1.17	22 x 40	1.49	35 x 35	2.07
2200	222	22 x 35	1.33	25 x 35	1.67	30 x 50	2.40
2700	272	22 x 40	1.51	25 x 40	1.90	35 x 50	2.81
3300	332	25 x 35	1.70	25 x 50	2.20		
3900	392	25 x 40	1.89	30 x 40	2.41		
4700	472	30 x 35	2.11	35 x 40	2.78		
5600	562	30 x 40	2.39				
6800	682	30 x 50	2.79	35 x 50	3.55		
10000	103	35 x 50	3.57				

LLN series

WV, DC Cap.(μF)	Code コード	160V (2C)		180V (2Z)		200V (2D)	
		サイズ Size	許容リップル電流 Ripple current Arms/105°C, 120Hz	サイズ Size	許容リップル電流 Ripple current Arms/105°C, 120Hz	サイズ Size	許容リップル電流 Ripple current Arms/105°C, 120Hz
270	271					25 x 25	1.10
330	331			22 x 25	1.21		
390	391	22 x 25	1.32			22 x 30	1.38
470	471			22 x 30	1.52	22 x 35	1.55
560	561	22 x 30	1.66	22 x 35	1.70	22 x 40	1.73
560	561	25 x 25	1.68	30 x 25	1.78	25 x 30	1.71
680	681	22 x 35	1.87	22 x 40	1.91	22 x 45	1.81
680	681	25 x 30	1.88	25 x 30	1.88	25 x 35	1.87
820	821	22 x 40	2.09	22 x 45	1.99	22 x 50	2.18
820	821			25 x 35	2.16	25 x 40	2.09
820	821			30 x 30	2.17	30 x 35	2.22
1000	102	22 x 50	2.41	22 x 50	2.25	25 x 50	2.39
1000	102	25 x 35	2.38	25 x 45	2.47	30 x 40	2.53
1000	102	30 x 30	2.40	30 x 35	2.46	35 x 30	2.61
1200	122	25 x 45	2.71	25 x 50	2.75	30 x 50	2.88
1200	122	30 x 35	2.69	30 x 40	2.77	35 x 35	2.88
1200	122	30 x 40	2.77	35 x 30	2.86		
1500	152	25 x 50	3.08	30 x 50	3.22	35 x 40	3.34
1500	152	30 x 45	3.17	35 x 35	3.22		
1800	182	30 x 50	3.53	35 x 45	3.74	35 x 50	3.82
1800	182	35 x 40	3.66				
2200	222	35 x 45	4.14	35 x 50	4.22		
2700	272	35 x 50	4.68				

WV, DC Cap.(μF)	Code コード	250V (2E)		315V (2F)		350V (2V)	
		サイズ Size	許容リップル電流 Ripple current Arms/105°C, 120Hz	サイズ Size	許容リップル電流 Ripple current Arms/105°C, 120Hz	サイズ Size	許容リップル電流 Ripple current Arms/105°C, 120Hz
120	121					22 x 25	0.72
150	151			22 x 25	0.80	22 x 30	0.84
180	181			22 x 30	0.92	25 x 25	0.94
220	221	22 x 25	1.01	22 x 35	1.04	22 x 40	1.06
220	221			30 x 25	1.17	25 x 30	1.07
270	271	22 x 30	1.20	22 x 40	1.18	22 x 45	1.20
270	271			25 x 30	1.19	25 x 35	1.24
330	331	25 x 25	1.32	22 x 45	1.33	22 x 50	1.36
330	331			25 x 35	1.37	25 x 40	1.39
330	331			30 x 30	1.40	30 x 35	1.43
390	391	25 x 35	1.44	22 x 50	1.48	25 x 45	1.55
390	391	25 x 30	1.43	25 x 40	1.52	30 x 40	1.60
470	471	22 x 40	1.62	25 x 45	1.70	25 x 50	1.72
470	471			30 x 35	1.71	30 x 45	1.81
560	561	22 x 50	1.84	25 x 50	1.88	30 x 50	2.00
560	561	25 x 35	1.78	30 x 45	1.97	35 x 40	2.07
680	681	25 x 45	2.04	30 x 50	2.21	35 x 45	2.34
680	681	30 x 35	2.06	35 x 40	2.29		
820	821	25 x 50	2.28	35 x 45	2.57	35 x 50	2.62
820	821	30 x 45	2.39				
1000	102	30 x 50	2.68	35 x 50	2.89		
1200	122	35 x 45	3.05				
1500	152	35 x 50	3.49				

LLN series

WV, DC Cap.(μ F)	Code コード	400V (2G)		420V(2S)		450V (2W)	
		サイズ Size	許容リップル電流 Ripple current Arms/105°C, 120Hz	サイズ Size	許容リップル電流 Ripple current Arms/105°C, 120Hz	サイズ Size	許容リップル電流 Ripple current Arms/105°C, 120Hz
100	101	22 x 25	0.66	22 x 25	0.66	22 x 30	0.69
100	101					25 x 25	0.70
120	121	22 x 30	0.75	22 x 30	0.75	22 x 35	0.77
120	121			25 x 25	0.77		
150	151	22 x 35	0.86	25 x 35	0.86	22 x 45	0.90
150	151	25 x 25	0.86			25 x 35	0.92
180	181	22 x 40	0.96	22 x 45	0.98	22 x 50	1.01
180	181	25 x 30	0.97	25 x 35	1.01	25 x 40	1.03
180	181	30 x 25	1.02			30 x 30	1.03
220	221	22 x 45	1.09	22 x 50	1.11	25 x 45	1.16
220	221	25 x 35	1.12	25 x 40	1.14	30 x 35	1.17
220	221	35 x 25	1.22	30 x 30	1.14	35 x 30	1.24
270	271	22 x 50	1.23	25 x 45	1.29	25 x 50	1.31
270	271	25 x 45	1.29	30 x 35	1.30	30 x 40	1.33
270	271			35 x 30	1.38	35 x 35	1.39
330	331	25 x 50	1.44	25 x 50	1.44	30 x 45	1.51
330	331	30 x 35	1.43	30 x 40	1.48		
330	331	35 x 30	1.52	35 x 35	1.54		
390	391	30 x 40	1.60	30 x 45	1.64	30 x 50	1.67
390	391	35 x 35	1.67	35 x 40	1.73	35 x 45	1.77
470	471	30 x 50	1.84	30 x 50	1.84	35 x 50	1.98
470	471	35 x 40	1.90	35 x 45	1.94		
560	561	35 x 45	2.12	35 x 50	2.17		
680	681	35 x 50	2.39				